

ОНДУТИС AL 90 пароиолационнo фолио

ПРЕДНАЗНАЧЕНИЕ:

- За пароиолация.
- За покривни системи и за външни стени.
- Особено подходящо за мансардни стени и тавани.

МЕСТОПОЛОЖЕНИЕ:

- Между помещението и топлоиолацията.

СВОЙСТВА:

- Не пропуска водни пари.
- Препотвратява проникването на водните пари от отопляемите помещения

в топлоиолацията (за избягване на кондензацията).

- Отражава инфрачервените лъчи обратно в помещението (подпомага работата на топлоиолацията).

ПРЕИМУЩЕСТВА:

- Устойчивост на разкъсване поради здравата армировка.
- Еластичен и лесен за полагане.
- Лек и лесен за транспортиране.
- Осигурява комфорт в обитаемите мансардни пространства.

Технически характеристики на ОНДУТИС AL 90



ТЕХНИЧЕСКИ ХАРАКТЕРИСТИКИ:	ОНДУТИС AL 90
Тегло:	90 g/m ²
Коефициент на съпротивление на дифузия на водни пари:	≥ 300 000μ
Съпротивление на дифузия:	360 m ² h hPa/g
Sd коефициент:	≥70 m
Якост на разкъсване – по дължина:	≥280 N/5cm
Якост на разкъсване – по ширина:	≥90 N/5cm
Температура на приложение:	- 40°C до +80°C
Устойчивост на UV лъчи:	Макс. 3 месеца
Клас огнеустойчивост:	B2
Стандартна ширина:	1.5 m
Стандартна дължина - 1 ролка	20 m, 50 m

УКАЗАНИЯ ЗА МОНТАЖ НА ОНДУТИС AL 90

ОНДУТИС AL90 трябва да се монтира откъм „топлата“ страна на топлоиолацията на покрива или стената. Може да се разстила както перпендикулярно, така и успоредно на покривните ребра, като се спазват следните правила:

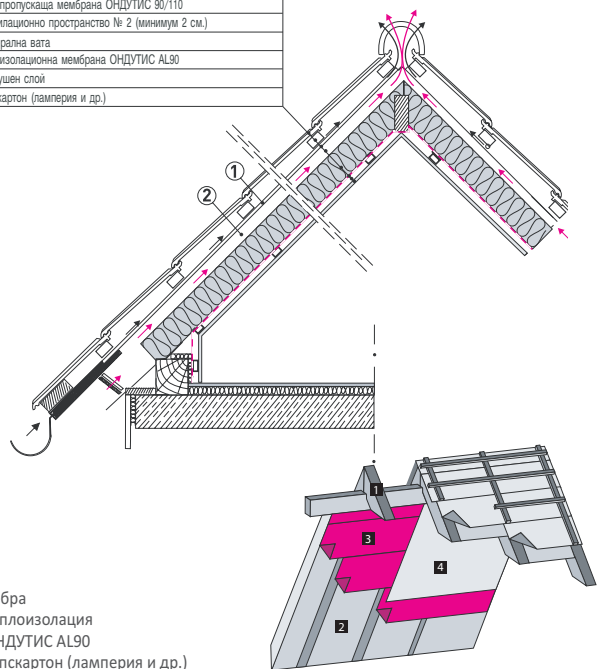
- При монтаж перпендикулярно на покривните ребра, застъпването трябва да е 15 см.
- При монтаж успоредно на покривните ребра, застъпването трябва да е 20 см. Съединяването на отделните ивици трябва да е върху покривните ребра.

Забележка: Следва да се обърне особено внимание на правилния монтаж без каквито и да било повреди по фолиото. Всякакви съединявания и поправки трябва да бъдат паронепропускливи (чрез допълнително залепване и обработване на местата на снаждане и пробиване).

Разпределение на покривните слоеве:

Покривно покритие

Лети
Контрлети, образуващи вентилационно пространство № 1
Паропропусаща мембрана ОНДУТИС 90/110
Вентилационно пространство № 2 (минимум 2 см.)
Минерална вата
Пароиолационна мембрана ОНДУТИС AL90
Въздушен слой
Гипскартон (ламперия и др.)



1. Ребра
2. Теплоиолация
3. ОНДУТИС AL90
4. Гипскартон (ламперия и др.)

ОНДУТИС F 100 паропропусащо фолио

ПРЕДНАЗНАЧЕНИЕ:

- ОНДУТИС F 100 е дишащо фолио, предназначено основно за защита на топлоиолацията при вентилируеми фасади от камък, керамика, сайдинг, алуминиеви панели и др. от проникване на вода, сняг и прах.
- Защишава сградите от вятър и атмосферна влага (дъжд и сняг).

МЕСТОПОЛОЖЕНИЕ:

- Между топлоиолацията и външното покритие.

СВОЙСТВА:

- Предпазва топлоиолацията от прах.

ПРЕИМУЩЕСТВА:

- Трудно запалимо
- Стабилизирано е специално, за да може да издържи изложено на слънчевите лъчи до 3 месеца в процеса на монтажа.
- Лесно за монтаж – фолиото има напечатани маркери, улесняващи правилното застъпване.

Забележка:

Изделието не е напълно водоустойчиво, затова не се препоръчва използването му за покривни покрития, дори временно.

Технически характеристики на ОНДУТИС F 100



ТЕХНИЧЕСКИ ХАРАКТЕРИСТИКИ:	ОНДУТИС F 100
Тегло:	100 g/m ²
Паропропусливост:	> 2200g/m ² /24h > 4000g/m ² /24h*
Sd коефициент:	0.01 m
Якост на разкъсване – по дължина:	180 N/5cm
Якост на разкъсване – по ширина:	110 N/5cm
Температура на приложение:	- 40°C до +80°C
Устойчивост на UV лъчи:	3 месеца
Клас огнеустойчивост:	Трудно запалимо
Стандартна ширина:	1.5 m
Стандартна дължина - 1 ролка	20 m, 50 m

* при температура 42°C и при влажност 85%



1. Стена
2. Теплоиолация
3. Конструкция на окачената фасада
4. ОНДУТИС F100
5. Фасадно покритие

Внимание: Приложението на подпокривните фолия трябва да се извършва съобразно инструкциите на производителя в съответствие с техническия проект на обекта, отговарящ на строителните норми, като се вземат под внимание техническите им характеристики.

В листовка с такъв размер е невъзможно да се съберат всички детайли за приложението на ОНДУТИС. Ако в процеса на проектиране и изпълнение възникнат някакви въпроси, моля, обърнете се към „ОНДУЛИН СИ“ ООД, където с удоволствие ще Ви помогнат.

Покривните работи могат да бъдат рискови операции, затова трябва да се спазват указанията за безопасност и охрана на труда.



„ОНДУЛИН СТРОИТЕЛНИ МАТЕРИАЛИ“ ООД,
4000 гр. Пловдив ул. „Антим I“ № 45, тел: 032/ 633 490, факс: 032/ 633 669,
1309 гр. София, ул. „Одрин“ № 105, ап. 6, тел./ факс: 02/ 931 30 66
e-mail: office@onduline-bg.com
www.onduline-bg.com

ОНДУТИС 90 / 110 паропропускащо фолио

ПРЕДНАЗНАЧЕНИЕ:

- За защита на покривната конструкция и топлоиолацията от проникване на вода, сняг и прах.
- За предпазване на топлоиолацията от „продухване“ в процеса на експлоатацията.

МЕСТОПОЛОЖЕНИЕ:

- Между топлоиолацията и основното покривно покритие
- Да се осигури разстояние за вентилацията между топлоиолацията и ОНДУТИС 90/110.

СВОЙСТВА:

- Паропропускливост
- Пълна водонепропускливост
- Устойчивост на UV лъчи.

ПРЕИМУЩЕСТВА:

- Устойчиво на разкъсване
- Еластичност и лесен монтаж
- Дълготрайност
- Защишава покривната система по време на монтаж.



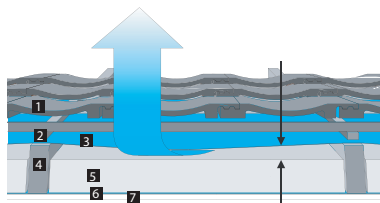
Технически характеристики на ОНДУТИС 90 / 110

ТЕХНИЧЕСКИ ХАРАКТЕРИСТИКИ:	ОНДУТИС 90	ОНДУТИС 110
Структура:	Армиран полиетилен – 1 слой	Армиран полиетилен – 1 слой
Тегло:	90 g/m ²	110 g/m ²
Паропропускливост:	≥ 40g/m ² /24h	≥ 40g/m ² /24h
Якост на разкъсване – по дължина:	> 250 N	> 300 N
Якост на разкъсване – по ширина:	> 110 N	> 250 N
Температура на приложение:	- 40°C до +80°C	- 40°C до +80°C
Устойчивост на UV лъчи:	1 месец	1 месец
Клас огнеустойчивост:	Не разпространява огън	Не разпространява огън
Стандартна ширина:	1.5 m	1.5 m
Стандартна дължина - 1 ролка	20 m; 50 m	20 m; 50 m

УКАЗАНИЯ ЗА МОНТАЖ НА ОНДУТИС 90/ 110

1. Ролката ОНДУТИС 90 /110 се развива успоредно на стрехата, от стрехата към билото, като най-долният ѝ край трябва да застъпва надолучната пола.
2. Застъпването между отделните ивици трябва да бъде 10-15 см., а при наклони помалки от 20° - около 20 см.
3. Полага се върху покрива така, че надписите ОНДУЛИН да останат от горната страна.
4. Преди да започне развиването на ролката, фолиото се заковава за първото ребро.
5. Окончателното му заковане на покрива става през контролетвите, като се оставя леко провиснало между ребрата.
6. Между топлоиолацията и ОНДУТИС 90/110 трябва да се остави разстояние от около 5 см., което да осигурява възможност за отвеждане на парата.
7. ОНДУТИС 90/ 110 не трябва да покрива билото. Разстоянието от края на мембраната до билото трябва да е 5 см, в противен случай няма да има вентилация.
8. При стрехата, в ниската част на покривния скат, трябва да се оставят отвори за приток на свеж въздух, а в горната част към билото да се поставят отдушници за предотвратяване на кондензацията.
9. При комини и мансардни прозорци краищата на ОНДУТИС 90/110 трябва да се завият нагоре и да се покриват от съответната обшивка така, че да не прониква вода.
10. ОНДУТИС 90 / 110 може да остане изложено на атмосферни влияния на покрива не повече от 30 дни, след което трябва да се положи завършващото покривно покритие.

- 1.Керемида
- 2.Летви
- 3.ОНДУТИС 90 / 110
- 4.Ребро
- 5.Топлоиолация
6. ОНДУТИС AL 90
- 7.Гипскартон (ламперия и др.)



- 1.Вентилационен отвор
- 2.ОНДУТИС 90/ 110
- 3.Контролетви
4. Летви
5. Ребро

ОНДУТИС 1300 V паропропускащо фолио

ПРЕДНАЗНАЧЕНИЕ:

- За защита на покривната конструкция и топлоиолацията от проникване на вода, сняг и прах.
- За предпазване на топлоиолацията от „продухване“ в процеса на експлоатацията.
- Позволява отвеждане на попадналата в топлоиолацията влага.

МЕСТОПОЛОЖЕНИЕ:

- Между топлоиолацията и основното покривно покритие.
- Може да се полага директно върху топлоиолацията (поради високата си паропропускливост).

СВОЙСТВА:

- Висока паропропускливост - 1700g/m²/24h.
- Пълна водонепропускливост
- Устойчивост на UV лъчи (притежава стабилизатори срещу UV и IR лъчи).

ПРЕИМУЩЕСТВА:

- Трислойна мембрана с високо качество и надеждност, съвременен продукт.
- Устойчиво на разкъсване
- Водонепропускливост
- Еластичност и лесен монтаж
- Лекота
- Дълготрайност
- Защита на конструкцията по време на монтаж на покривното покритие.



Технически характеристики на ОНДУТИС 1300 V

ТЕХНИЧЕСКИ ХАРАКТЕРИСТИКИ:	ОНДУТИС 1300 V
Структура:	3 слоя
Тегло:	135 g/m ²
Паропропускливост:	> 1700g/m ² /24h >3000g/m ² /24h*
Sd коефициент:	0.02 m
Якост на разкъсване – по дължина:	220 N/5cm
Якост на разкъсване – по ширина:	160 N/5cm
Температура на приложение:	- 40°C до +80°C
Устойчивост на UV лъчи:	4 месеца
Клас огнеустойчивост:	B2
Стандартна ширина:	1.5 m
Стандартна дължина - 1 ролка	20 m, 50 m
Други характеристики:	Възможност за приложение при покриви с плътна дървена обшивка

* при температура 42°C и при влажност 85%

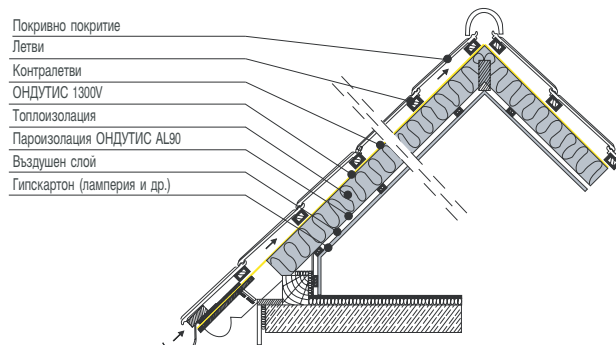
УКАЗАНИЯ ЗА МОНТАЖ НА ОНДУТИС 1300 V

Принципната схема на монтаж е както при ОНДУТИС 90/ 110 със следните различия:

- Не се изисква разстояние за вентилация между горния ръб на топлоиолацията и ОНДУТИС 1300V.
- Може се монтира непосредствено върху топлоиолацията. Високата паропропускливост на ОНДУТИС 1300 V позволява безпроблемното отвеждане на водната пара.
- Може да остане до 120 дни изложено на UV лъчи преди монтажа на покривното покритие.



Начин на вентилиране на покрива



Фолиото ОНДУТИС 1300V се монтира непосредствено върху топлоиолацията. Високата му паропропускливост позволява безпроблемното отвеждане на водната пара.