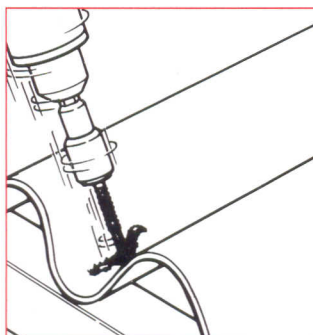
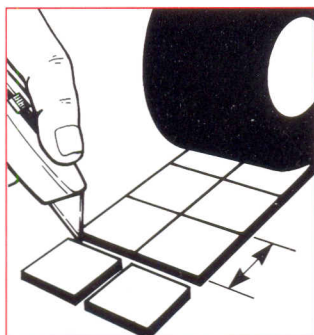


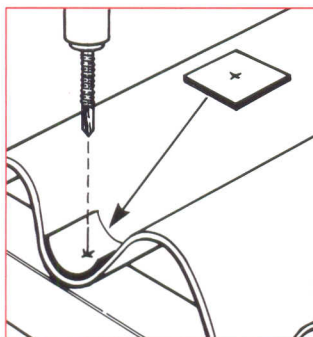
STELFIX™ Поправка на листовите Ондулин в случай на нараняване при монтажа



9. Всякакво нараняване на листовите Ондулин при завиването на STELFIX SS в ниската част на вълната трябва непременно да се коригира.



10. При нараняване на листа Ондулин при монтажа се използва самозалепващата се лента Ондулин флашинг, нарязана на квадрати със страна 2.5 см за покриване на отвора, след което се навива отново STELFIX SS.



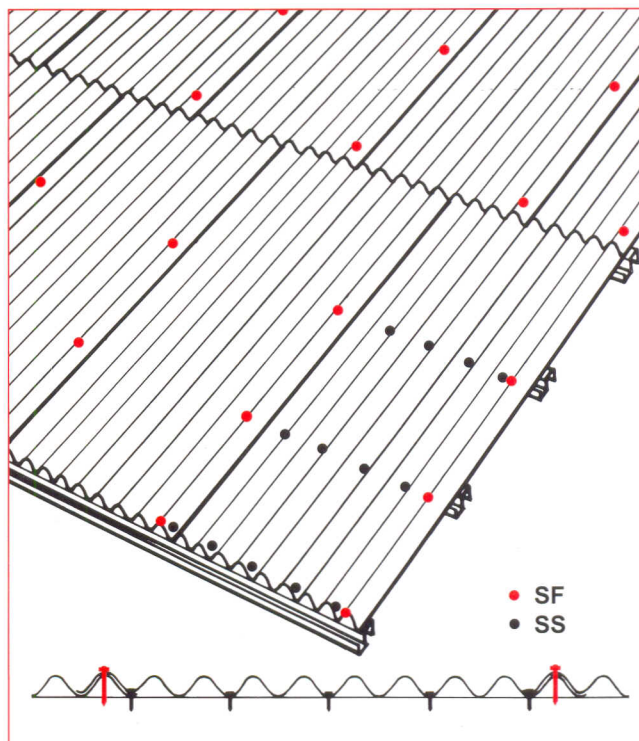
11. Ако отворът не е непосредствено над столицата, се използва битумно лепило за уплътняване.

Забележка:

За указания за монтаж при наклони под 15°, както и за зони с ветрове над 54 м/с, моля, обръщайте се към техническия ни отдел.

Onduline STELFIX™

Уникален метод за икономичен монтаж на листовите Ондулин върху метални конструкции



Onduline

ОНДУЛИН СТРОИТЕЛНИ МАТЕРИАЛИ ООД
Пловдив 4000, ул. "Антим I" № 45, п.к. 870
тел.: (032) 633 490; факс: (032) 633 669
e-mail: onduline@plovdiv.ttm.bg
София, тел.: (02) 223 061
GSM: (088) 51 90 95
www.onduline-bg.com

РЪКОВОДСТВО за монтаж

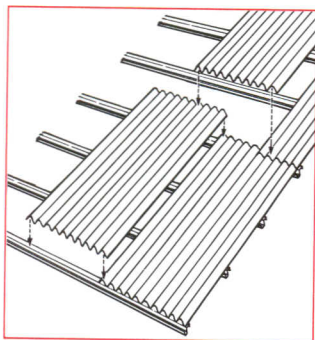
Увод

STELFIX е уникален метод за монтаж на листовите Ондулин върху метални конструкции. Системата включва два вида скрепителни елементи.

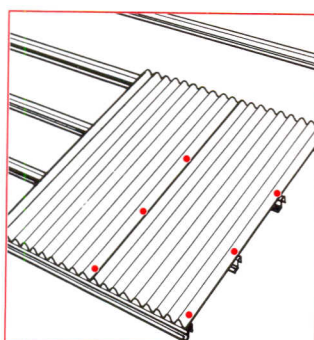
STELFIX SF се състои от самопробивен винт с PVC шайба срещу изтръгване на листа и поцинкована втулка, която възпрепятства смачкването на вълната от пренатягане. Закрепването става в гребена на вълната.

STELFIX SS е самопробивен винт за закрепване в ниската част на вълната.

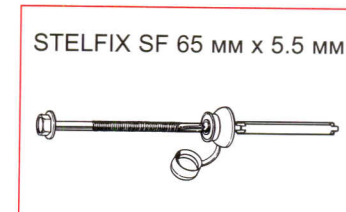
Ръководство за монтаж



1. Носещите столци и листовите Ондулин се монтират както е показано в Общото ръководство за монтаж. Показаният пример е за покрив с наклон над 15°.



2. Листовете се полагат перпендикулярно на линията на стрехата. Всеки лист се закрепва с по три самонарезни винта STELFIX SF, както е показано на схемата.



STELFIX SS 27mm x 4.8mm



ИНСТРУМЕНТИ

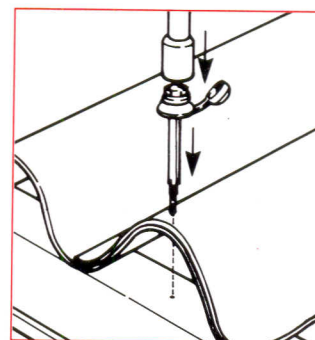
а) Шило



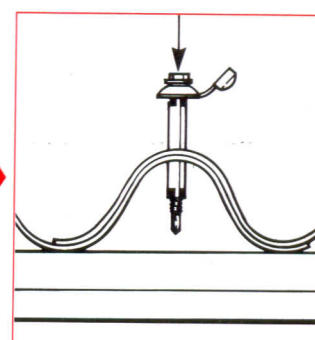
б) Приставка с 8.0 мм шестограм



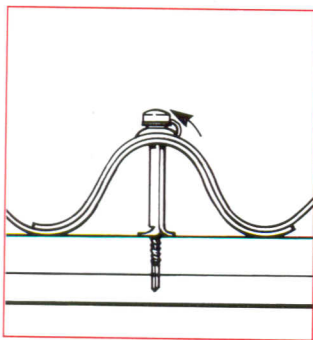
в) Самозалепваща се лента Ондулин флашинг (опция)



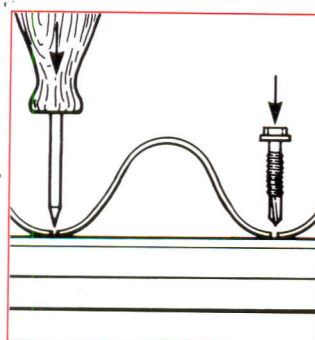
3. Захваща се главата на самонарезния винт с приставката. При правилно закрепване STELFIX SF минава през върха на вълната и навлиза в центъра на столицата.



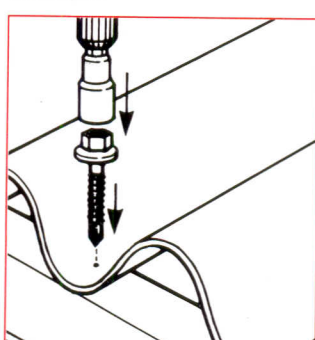
4. Навиването на STELFIX SF продължава до момента, в който листът започне да се деформира.



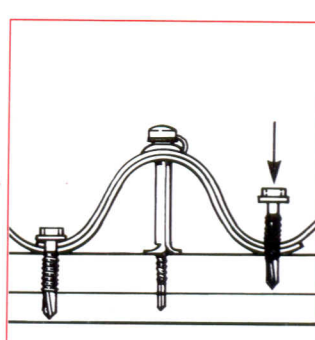
5. Долната част на втулката постепенно се огъва и показва, когато да се преустанови натягането. Главата на винта се покрива с капачето.



6. Листът се закрепва още с 13 бр. STELFIX SS (вж. I стр.). С шило се оформя направляващ отвор в ниската част на вълната. Полага се капка силикон или парче Ондулин флашинг преди навиването на STELFIX SS.



7. При навиването се използва приставката.



8. STELFIX трябва да влиза в столицата под прав ъгъл.